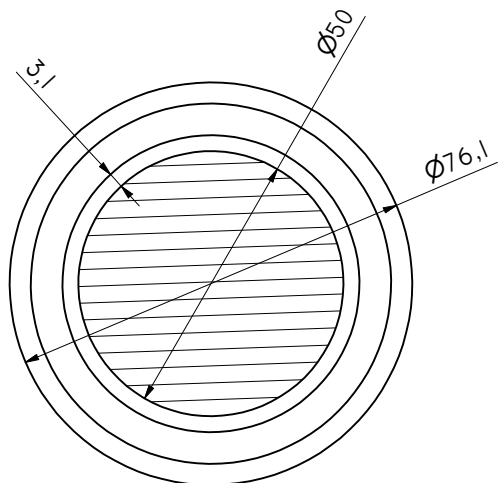


A-A (1:1)



2	2	10762	FÄSTE KROK	Ø76x106	S 355 J2G3
1	1	10761	LYFTKROK	Ø50x378	S 355 J2G3
POS	ANTAL	RITN NR	BENÄMNING	DIMENSION	MATERIAL

MÄRKNING ENLIGT DOKUMENT 90004
 MARKING ACCORDING TO DOCUMENT 90004

PRODUCERAS ENLIGT DOKUMENT 90010
 PRODUCE ACCORDING TO DOCUMENT 90010

ILAB
 ILAB Container AB
 Box 5 Industri 9
 SE-573 21 TRANÅS
 Sweden
 Tel +46(0)140 20 000
 E-mail info@ilabcontainer.se
 www.ilabcontainer.se

BENÄMNING/DIMENSION LYFTBYGEL		SKALA 1:2	STATUS RELEASED
DRAWN BY TB	DATUM 2008-11-21	RITN. NR. 10760	REV. C
GENERELL TOLERANS ENLIGT SS-EN ISO 13920-D		BLAD 1 (1)	

DENNA RITNING ÄR IILAB CONTAINER AB EGENDOM OCH FÅR EJ UTAN VÅRT MEDGIVANDE KOPIERAS. EJ HELLER DELGES TREDJE PART ELLER ANVÄNDAS OBEHÖRIGT. ÖVERTRÄDELSE HÄRAV BEIVRAS MED STÖD AV GÄLLANDE LAG.