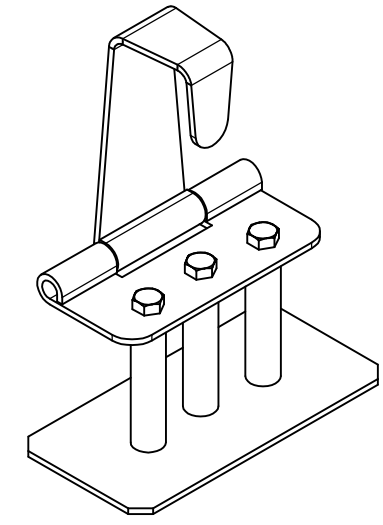
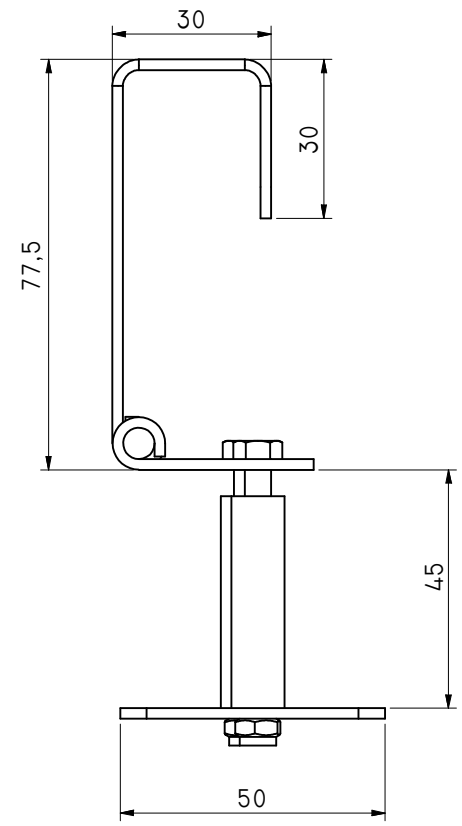
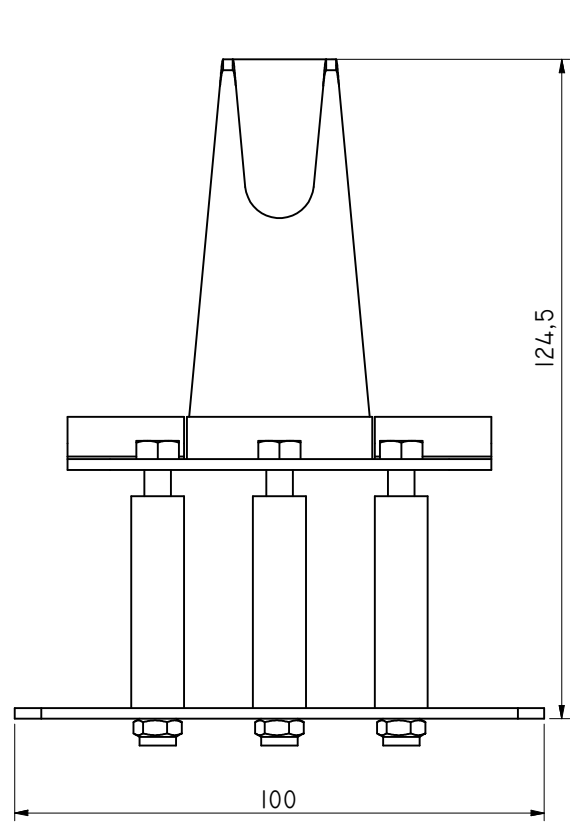


DENNA RITNING ÄR ILAB CONTAINER AB EGENDOM OCH FÅR EJ UTAN VÅRT MEDGIVANDE KOPIERAS. EJ HELLER DELGES TREDJE PART ELLER ANVÄNDAS OBEHÖRIGT. ÖVERTRÄDELSE HÄRAV BEIVRAS MED STÖD AV GÄLLANDE LÅG.



6	3		SKRUV M5x50	ISO 4016	STEEL
5	3		LÅSMUTTER M5	ISO 7042	STEEL
4	3		DISTANS	40xØ10	STEEL
3	1		TRYCKPLATTA	100x50x2	STD PLÅT
2	1		KROK		STD PLÅT
1	1		PLATTA		STD PLÅT
POS	ANTAL	RITN NR	BENÄMNING	DIMENSION	MATERIAL

	ILAB Container AB Box 5 Industrig 9 SE-573 21 TRANÅS Sweden Tel +46(0)140 20 000 Fax +46(0)140 20 005 E-mail info@ilabcontainer.se www.ilabcontainer.se		BENÄMNING/DIMENSION LÅSKROK TILL PLASTLUCKOR 105x100x50		SKALA 1:1		
	STATUS RELEASED			DRÄVBN BY TB	DATUM 2008-06-05	RITN. NR. 70910	REV. A