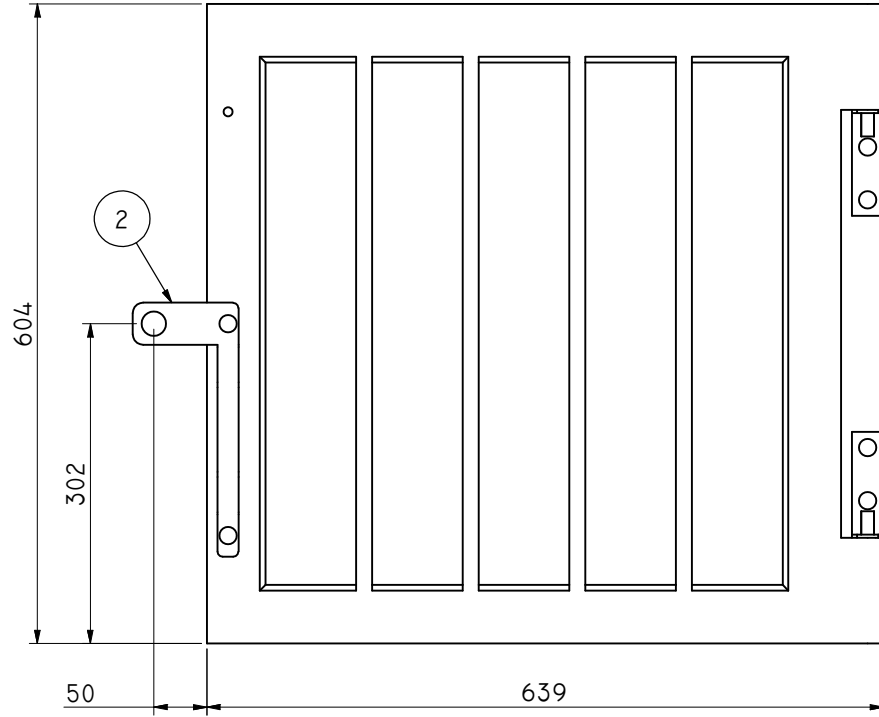
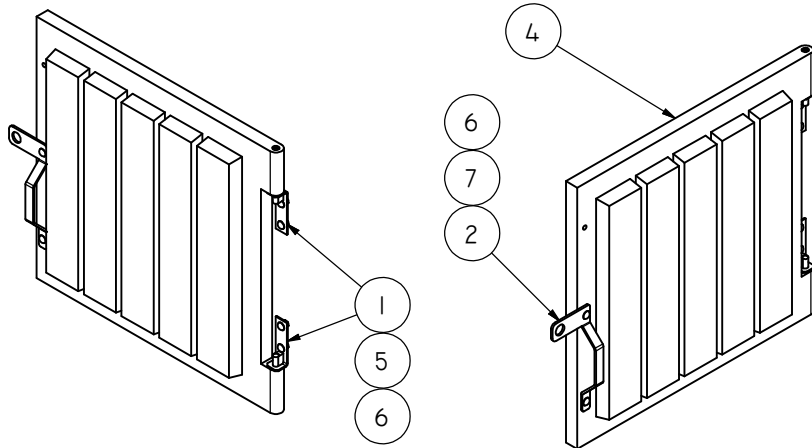
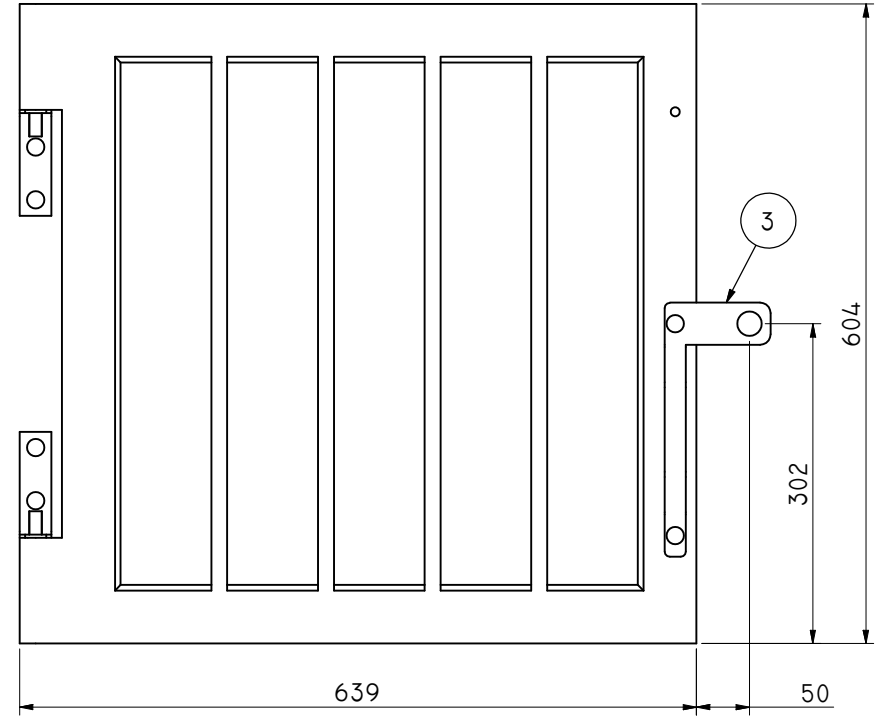


VÄNSTER (1 : 5)



HÖGER (1 : 5)



POS	ANTAL	RITN NR	BENÄMNING	DIMENSION	MATERIAL
7	4		KUPOLBULT M8x20	DIN 607	STEEL, MILD
6	4		LÅSMUTTER M8	ISO 7042	STEEL
5	4		KUPOLBULT M8x16	DIN 607	STEEL
4	1	SC2425	PLASTLUCKA	619x604	ABS PLASTIC
3	1	721I2	HANDTAG HÖGER	240x100x40	STD PLÅT
2	1	721I1	HANDTAG VÄNSTER	240x100x40	STD PLÅT
1	2	72100	GGJ PLASTLUCKA	200x30x30	WELDED STEEL MILD

	ILAB Container AB Box 5 Industrig 9 SE-573 21 TRANÅS Sweden Tel +46(0)140 20 000 Fax +46(0)140 20 005 E-mail info@ilabcontainer.se www.ilabcontainer.se		BENÄMNING/DIMENSION SIDOLUCKA 619x604		SKALA 1:5	
	DRAWN BY TB		DATUM 2009-06-02		STATUS RELEASED	