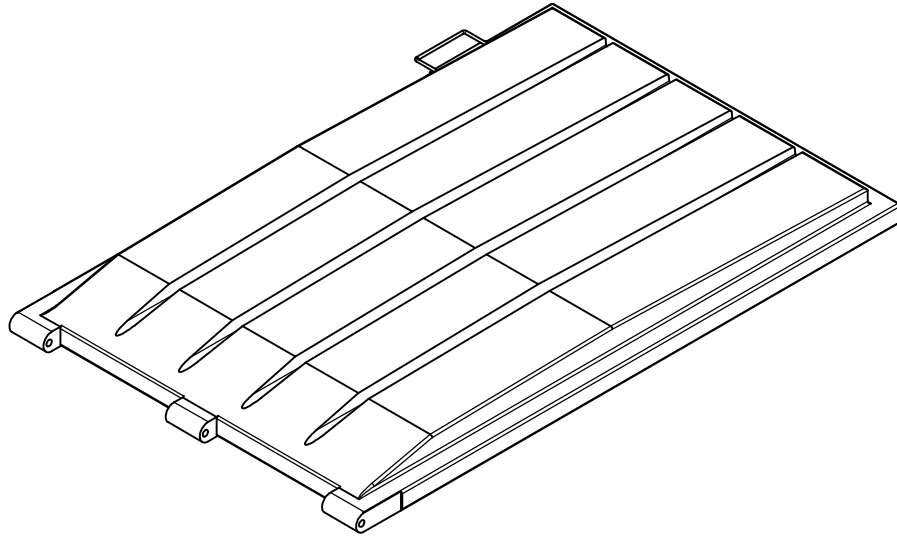
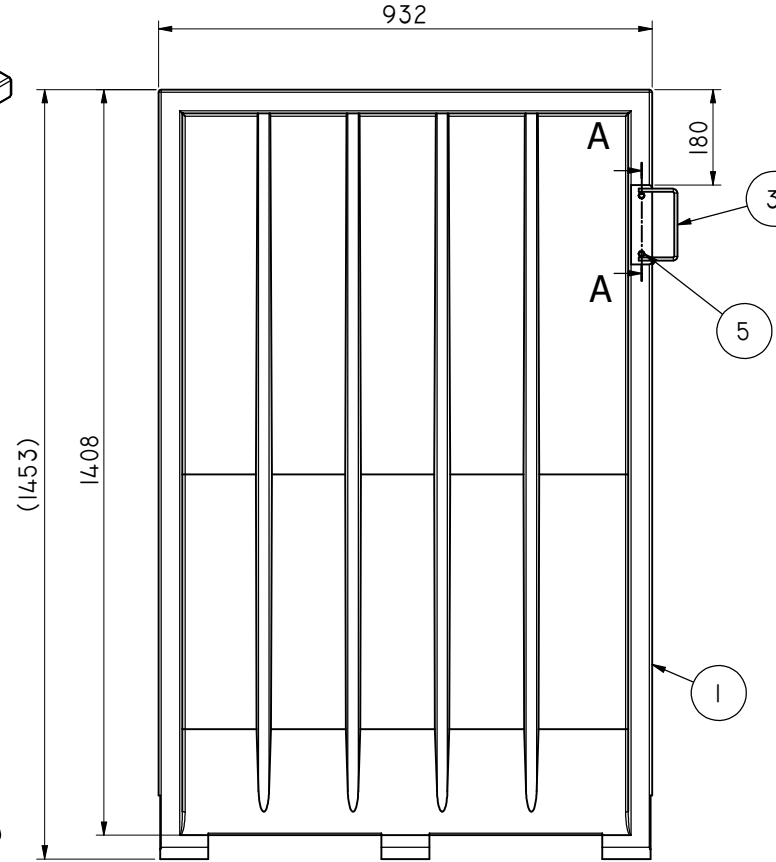
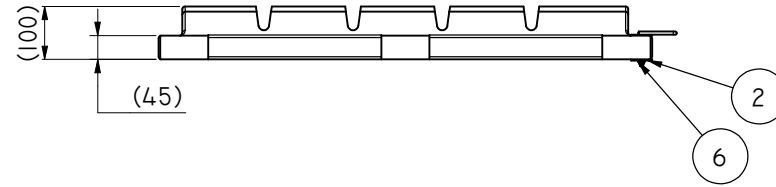
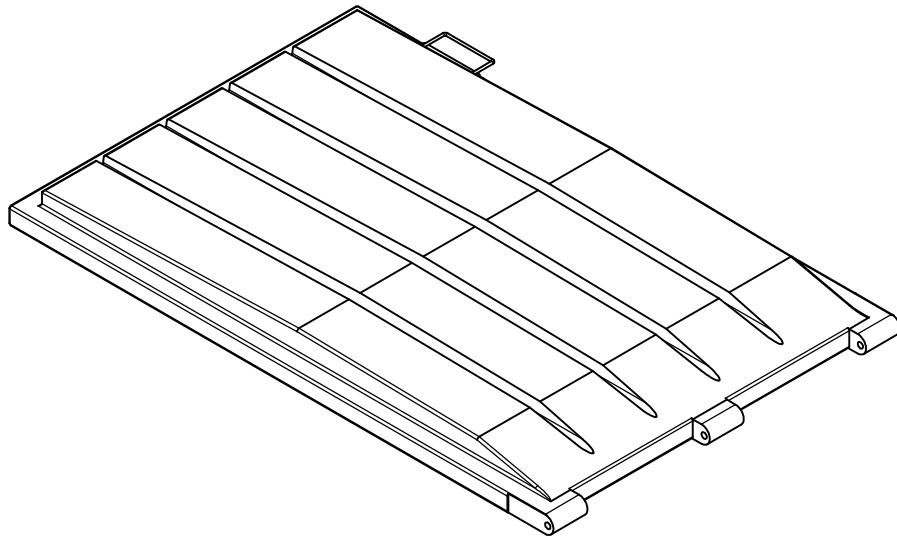


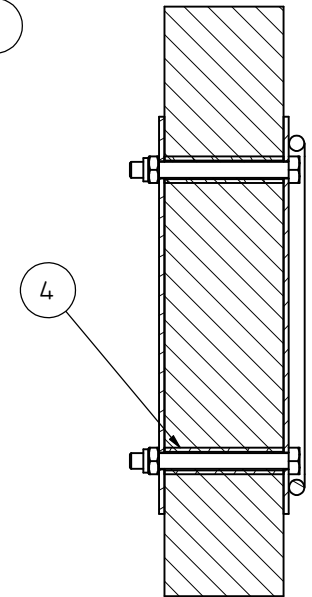
VÄNSTER (1 : 10)



HÖGER (1 : 10)



A-A (1 : 2)



POS	ANTAL	RITN NR	BENÄMNING	DIMENSION	MATERIAL
6	2		LÅSMUTTER M6	ISO 7042	STEEL
5	2		SKRUV M6x60	ISO 4018	STEEL
4	2	72871	DISTANS	Ø10x45	STEEL
3	1	72645	HANDTAG	150x88	ELZINK
2	1	72641	SKRUVPLATTA	40x150x2	STD PLÅT ELZINK
1	1	FM 3757 DM	PLASTLUCKA	1453x932	PVC-U

	ILAB Container AB Box 5 Industrig 9 SE-573 21 TRANÅS Sweden Tel +46(0)140 20 000 Fax +46(0)140 20 005 E-mail info@ilabcontainer.se www.ilabcontainer.se		BENÄMNING/DIMENSION TOPPH. PLASTLUCKA 1453x932		SKALA 1:10	
	DRAWN BY TB		DATUM 2009-09-11		RITN. NR. 72870	STATUS RELEASED