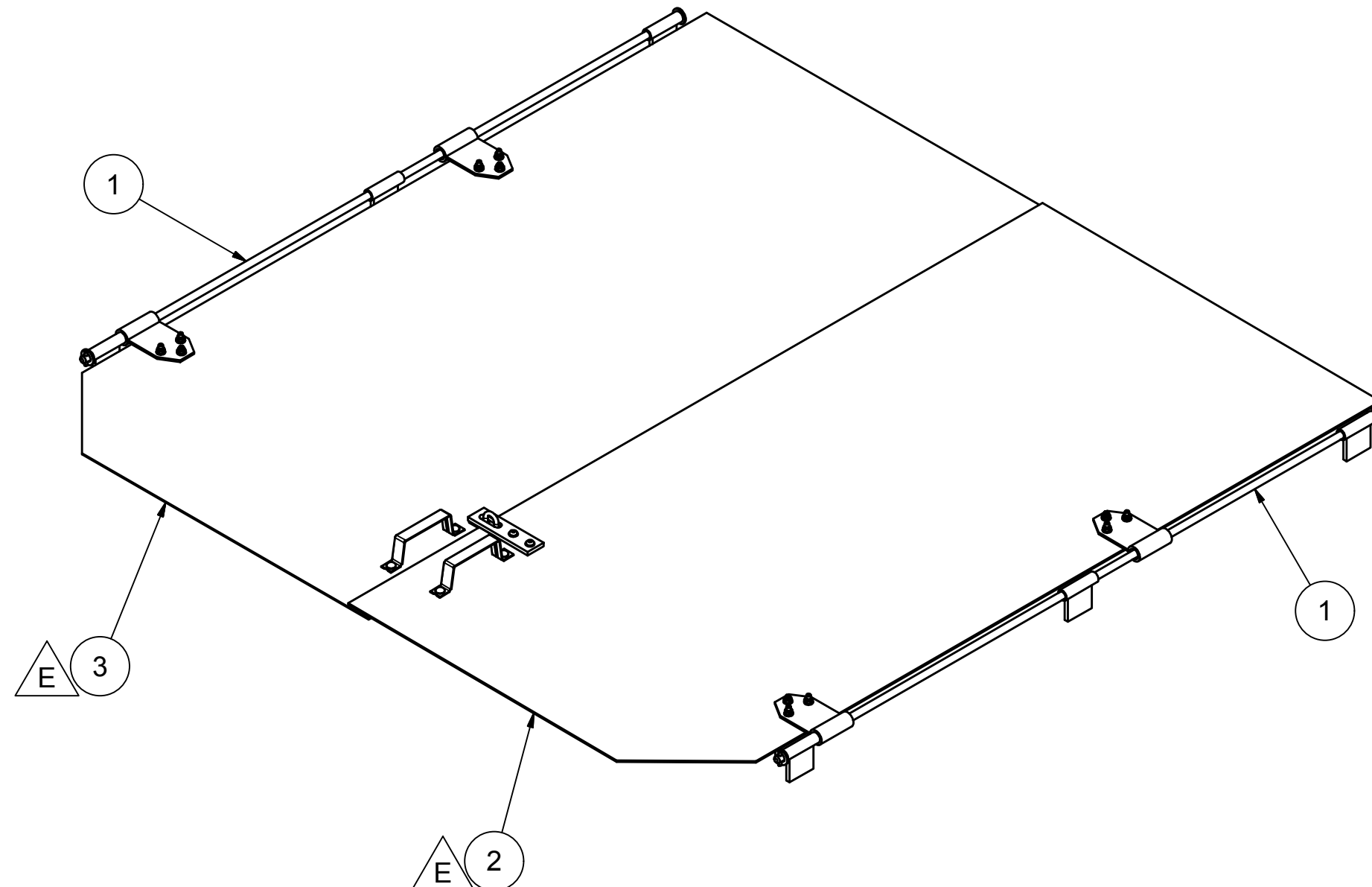




D	POS. 2, 3 REVISED	2018-04-13	RIA
E	POS. 2, 3 REVISED	2018-06-12	RIA

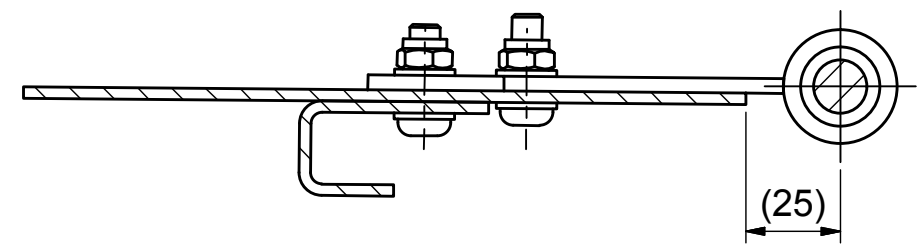
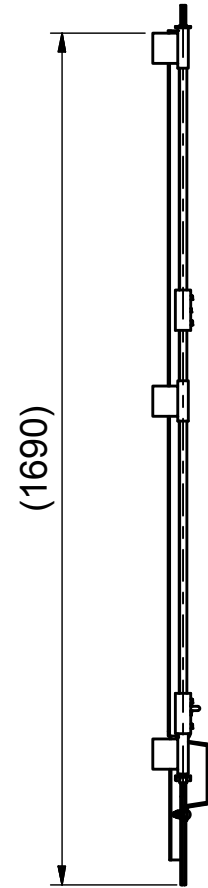
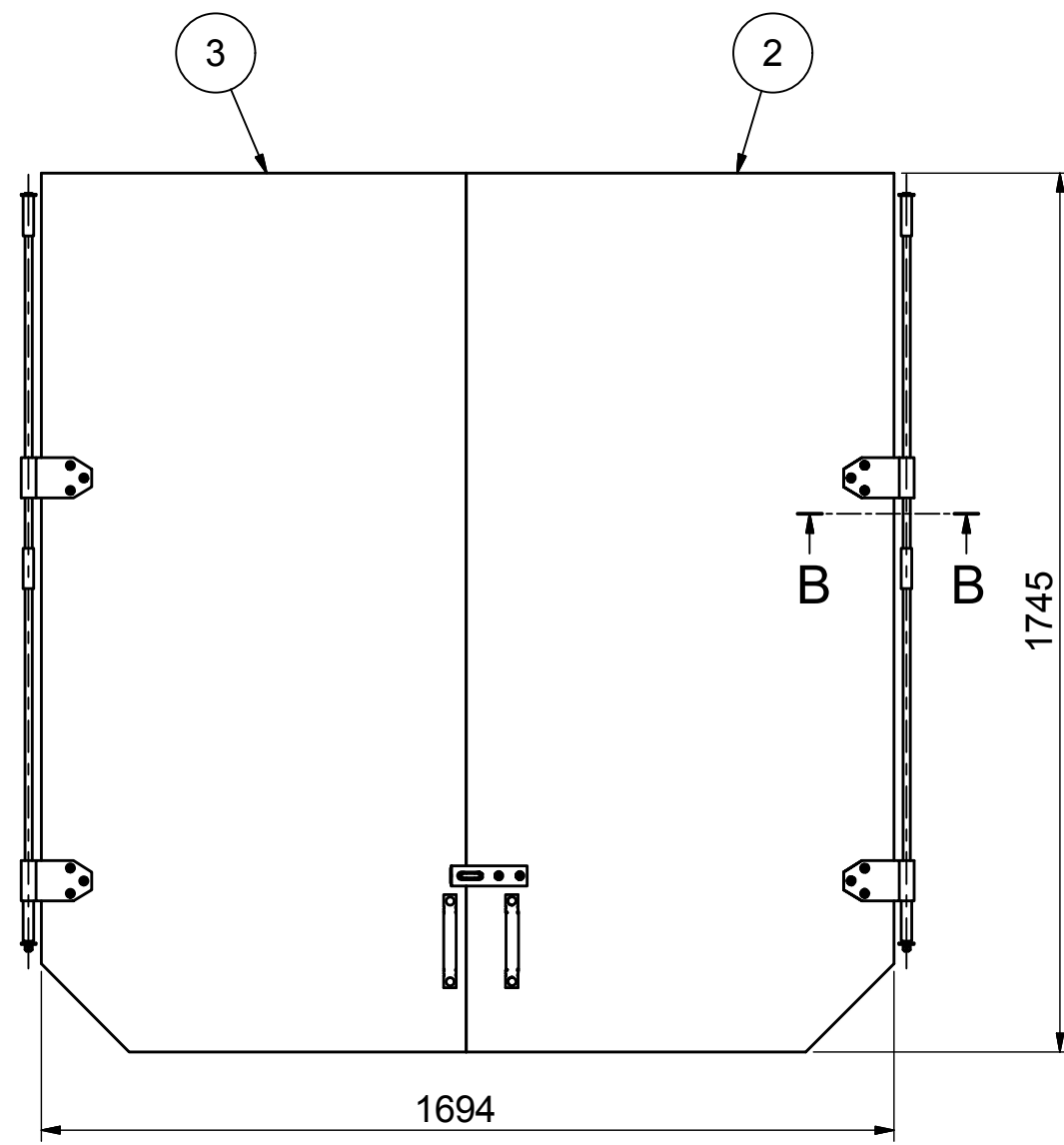
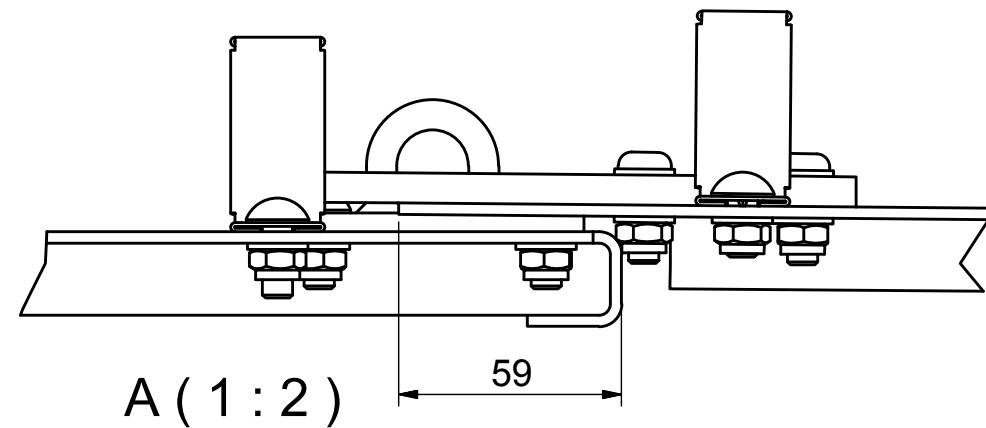
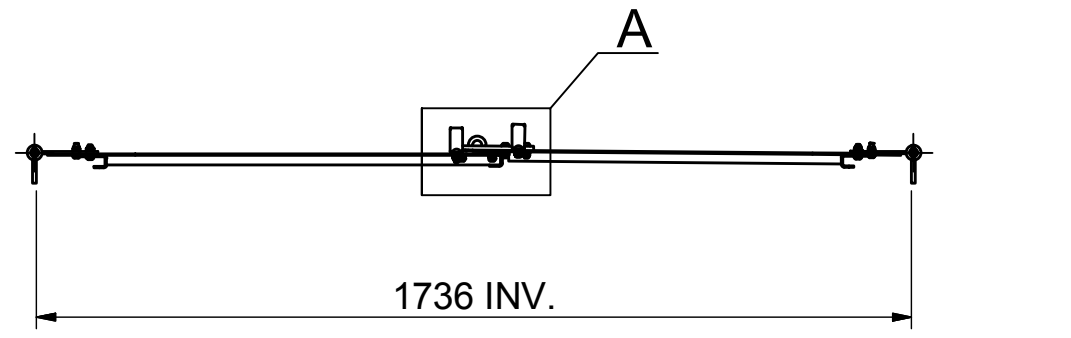


DENNA RITNING ÄR ILAB CONTAINER AB EGENDOM OCH FÅR EJ UTAN VÅRT MEDGIVANDE KOPIERAS.
 EJ HELLER DELGES TREDJE PART ELLER ANVÄNDAS OBEHÖRIGT. ÖVERTRÄDELSE HÄRAV BEIVRAS MED STÖD AV GÄLLANDE L.A.G.

POS	ANTAL	RITN NR	BENÄMNING	DIMENSION	MATERIAL
3	1	73210	ALU.LUCKA SIDOHÄNGD VÄ	903x1745	
2	1	73205	ALU.LUCKA SIDOHÄNGD HÖ	850x1745	
1	2	72040	GÅNGLED	1480	

SURFACE TREATMENT ACCORDING TO DOCUMENT: / COLOUR:		 ILAB Container AB www.ilabcontainer.se	DESCRIPTION		SCALE	
PRODUCE ACCORDING TO DOCUMENT 90010			LUCKPAR SIDOHÄNGT 1694x1745		1 : 10	
LV FRAME LENGTH "L" (mm)	WEIGHT (kg)	VOLUME (m³)	MAX LOAD (kg)	DRAWN BY	DATE	DRAWING NO
				DA	2009-12-08	73200
					REV.	SHEET
					E	1 (2)

D	POS. 2, 3 REVISED	2018-04-13	RIA
E	POS. 2, 3 REVISED	2018-06-12	RIA



DENNA RITNING ÄR ILAB CONTAINER AB EGENDOM OCH FÅR EJ UTAN VÅRT MEDGIVANDE KOPIERAS.
 EJ HELLER DELGES TREDJE PART ELLER ANVÄNDAS OBEHÖRIGT. ÖVERTRÄDELSE HÄRAV BEIVRAS MED STÖD AV GÄLLANDE L.A.G.

SURFACE TREATMENT ACCORDING TO DOCUMENT: / COLOUR:			ILAB Container AB		DESCRIPTION		SCALE	
PRODUCE ACCORDING TO DOCUMENT 90010			www.ilabcontainer.se		LUCKPAR SIDOHÄNGT 1694x1745		1:10	
LV FRAME LENGTH "L" (mm)	WEIGHT (kg)	VOLUME (m³)	MAX LOAD (kg)	DRAWN BY	DATE	DRAWING NO	STATUS	
				DA	2009-12-08	73200	Released	
							REV.	SHEET
							E	2 (2)