

11	24		SKRUV M10x25 FZB 8.8	DIN 931	STEEL
10	24		LÅSMUTTER M10 FZB 8.8	DIN 985	STEEL
9	18		LÅSMUTTER M8 8.8 FZB	DIN 985	GALVANIZED STEEL
8	6		KUPOLBULT M8x20	DIN 607	STEEL
7	12		KUPOLBULT M8x50	DIN 607	STEEL
6	3	77480	GGJ M FÄSTPLATTA	221x78	
5	1	77350	LUCKA ALU.	930x1700x30	ALUMINUM
4	1	77340	LUCKA ALU.	800x1700x30	ALUMINUM
3	3	70850	LÅSBYGEL	80x30x37	
2	1	70510	GÅNGLED M HANDTAG	1702x499	
1	2	70501	GLIDPLATTA	150x80	NYLON-6/6
POS	ANTAL	RITN NR	BENÄMNING	DIMENSION	MATERIAL

MÄRKNING ENLIGT DOKUMENT 90004  
MARKING ACCORDING TO DOCUMENT 90004

PRODUCERAS ENLIGT DOKUMENT 90010  
PRODUCE ACCORDING TO DOCUMENT 90010



ILAB Container AB  
Box 5 Industrig.9  
SE-573 21 TRANÅS  
Sweden  
Tel +46(0)140 20 000  
E-mail info@ilabcontainer.se  
www.ilabcontainer.se

BENÄMNING/DIMENSION  
VIKLUCKA ALU KOMPLETT  
1700x1748x30

SKALA  
1:10

STATUS  
RELEASED

GENERELL TOLERANS ENLIGT SS-EN ISO 13920-D

DRAWN BY  
PM

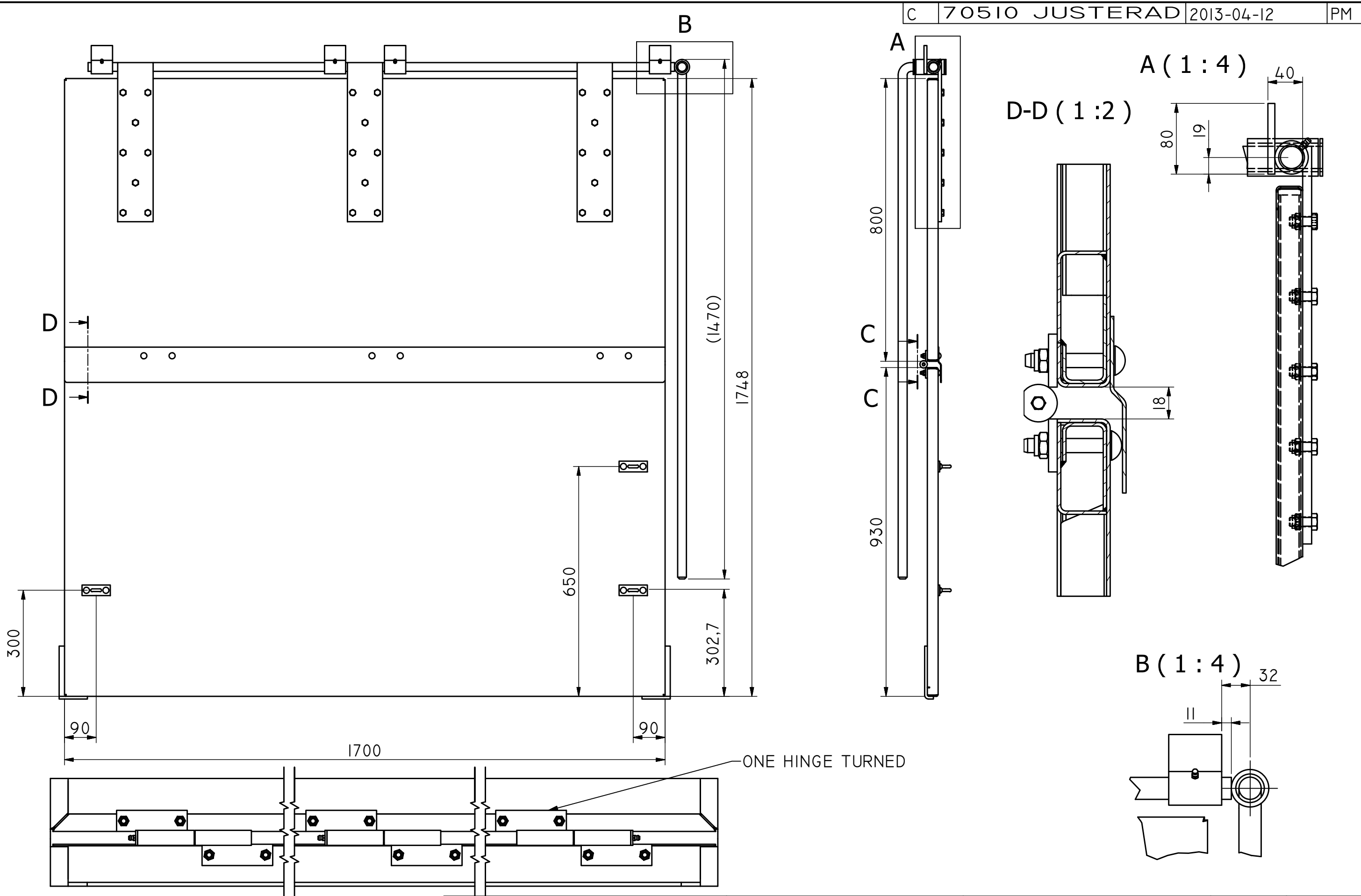
DATUM  
2013-04-12

RITN. NR.  
77330

REV.  
C

BLAD  
1 (2)

DENNA RITNING ÄR ILAB CONTAINER AB EGENDOM OCH FÅR EJ UTAN VÅRT MEDGIVANDE KOPIERAS.  
 EJ HELLER DELGES TREDJE PART ELLER ANVÄNDAS OBEHÖRIGT. ÖVERTRÄDELSE HÄRAV BEIVRAS MED STÖD AV GÄLLANDE L.A.G.



C-C (1:5)

MÄRKNING ENLIGT DOKUMENT 90004  
 MARKING ACCORDING TO DOCUMENT 90004  
 PRODUCERAS ENLIGT DOKUMENT 90010  
 PRODUCE ACCORDING TO DOCUMENT 90010

**ILAB**  
 ILAB Container AB  
 Box 5 Industrig.9  
 SE-573 21 TRANÅS  
 Sweden  
 Tel +46(0)140 20 000  
 E-mail info@ilabcontainer.se  
 www.ilabcontainer.se

BENÄMNING/DIMENSION  
**VIKLUCKA ALU KOMPLETT**  
 1700X1748X30  
 DRAWN BY PM  
 DATUM 2013-04-12

SKALA 1:10  
 STATUS RELEASED  
 RITN. NR. 77330  
 REV. C  
 BLAD 2 (2)

GENERELL TOLERANS ENLIGT SS-EN ISO 13920-D