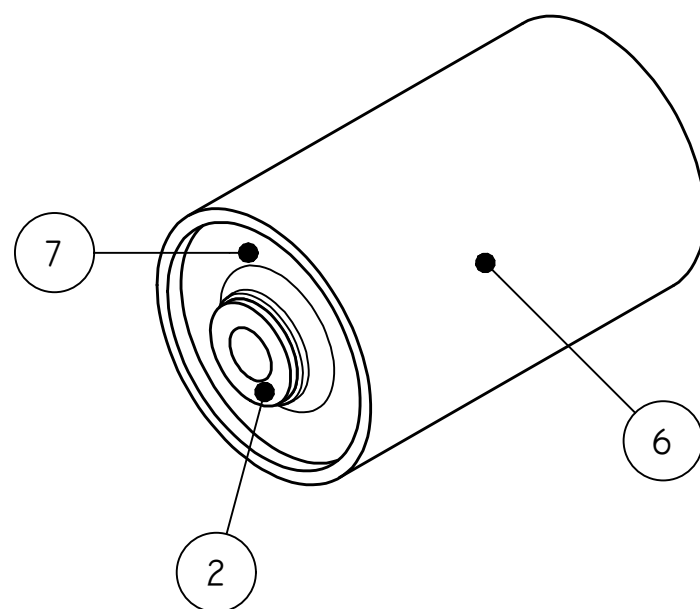
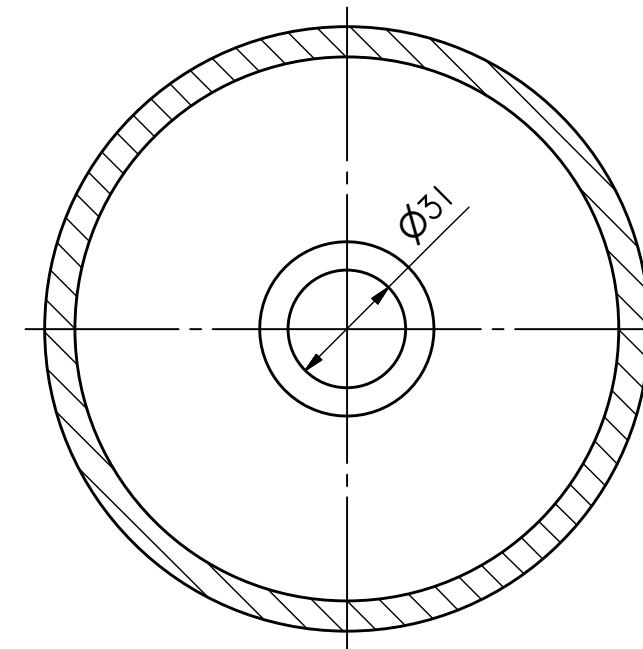



A-A (1 : 2)



7	2	11037	GAVEL LV-RULLE	Ø144x55	STEEL, MILD
6	1	11036	CYLINDER	Ø160x8x250	STÅLRÖR Ø220x8
2	2	11038	BUSSNING PLAST	Ø60x55	TECAST-L
POS	ANTAL	RITN NR	BENÄMNING	DIMENSION	MATERIAL
 ILAB Container AB Box 5 Industrig.9 SE-573 21 TRANÅS Sweden Tel +46(0)140 20 000 Fax +46(0)140 20 005 E-mail info@ilabcontainer.se www.ilabcontainer.se			BENÄMNING/DIMENSION RULLE Ø160x270		SKALA 1:2
DRAWN BY DA			DATUM 11/4/2008		STATUS RELEASED
			RITN. NR. 11035		REV. 1
					BLAD 1 (1)