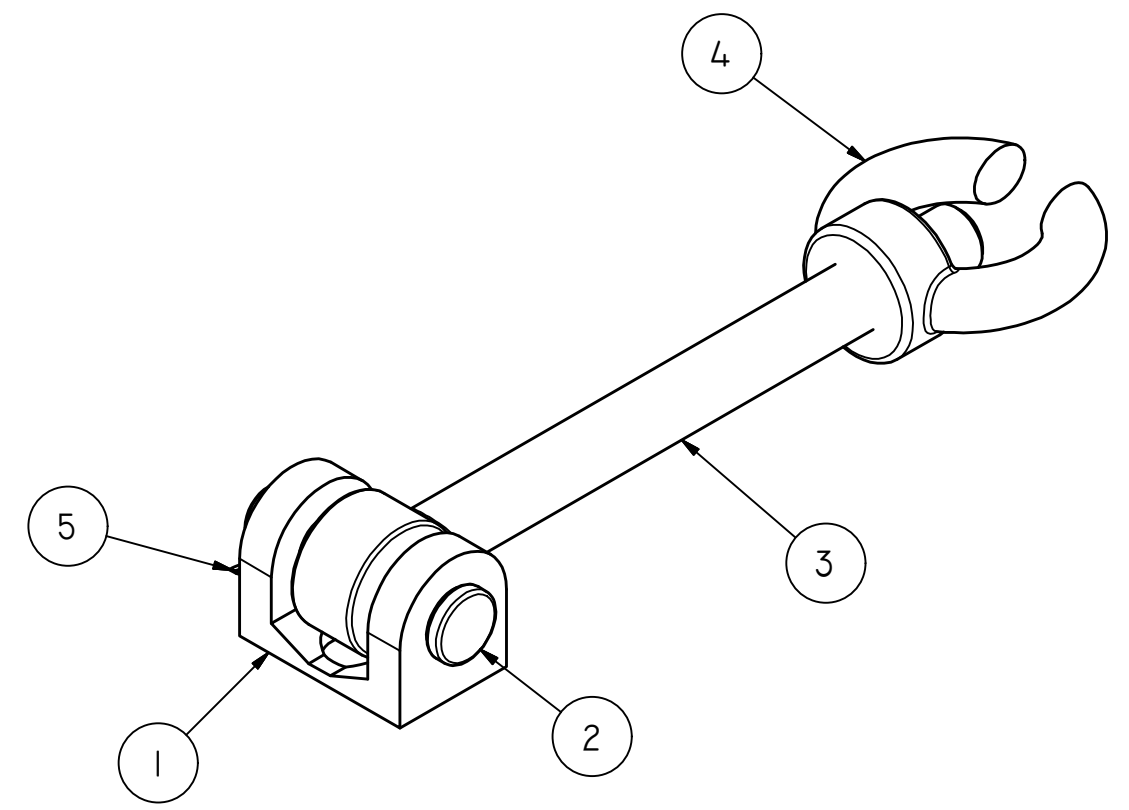
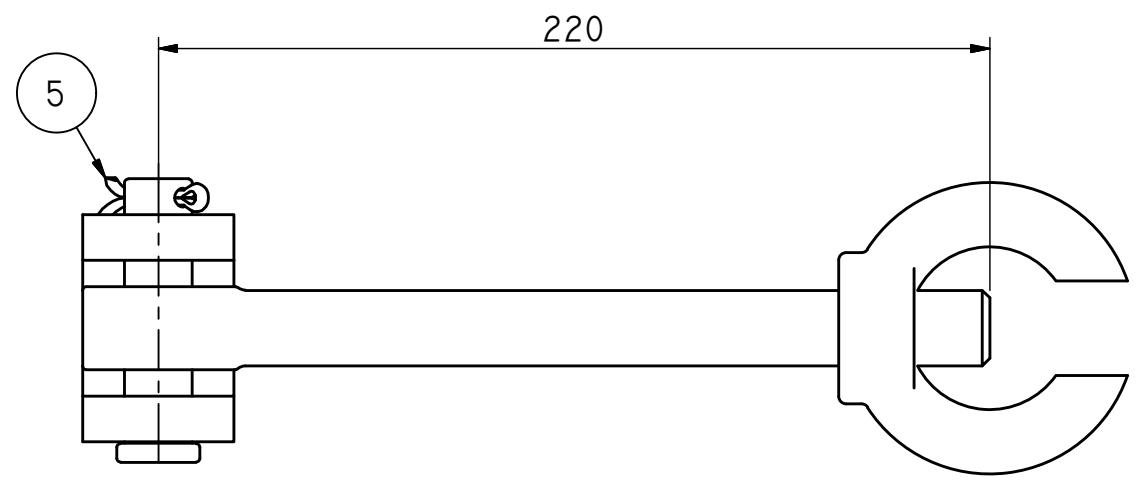
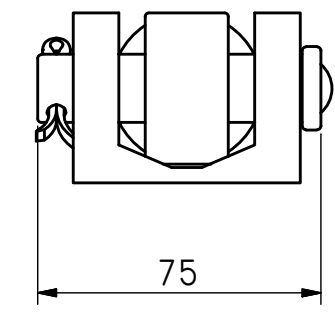
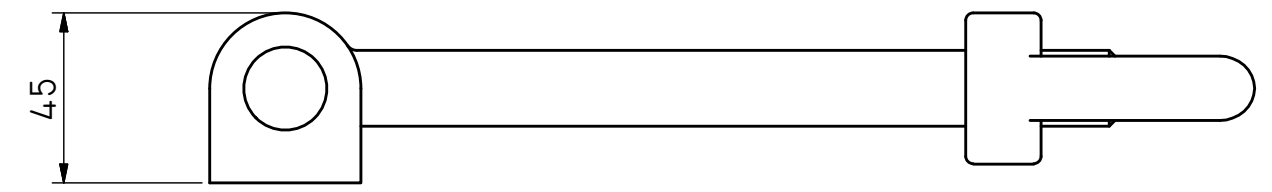


DENNA RITNING ÄR ILAB CONTAINER AB EGENDOM OCH FÅR EJ UTAN VÅRT MEDGIVANDE KOPIERAS.
 EJ HELLER DELGES TREDJE PART ELLER ANVÄNDAS OBEHÖRIGT. ÖVERTRÄDELSE HÄRAV BEIVRAS MED STÖD AV GÄLLANDE L.A.G.

8002140 I40
 8002140 I40



POS	ANTAL	RITN NR	BENÄMNING	DIMENSION	MATERIAL
5	1		SAXSPRINT 4x28	ISO 1234	STEEL
4	1	8002144	RING MUTTER M20	STEELCON 453 I43	GALVANIZED STEEL
3	1	8002142	EYEBOLT	M20x220 DIN 444	GALVANIZED STEEL
2	1	8002139	AXEL	STEELCON 453 I55	GALVANIZED STEEL
1	1	8002138	CONTAINER FÄSTE	STEELCON 453 I41	STEEL

SURFACE TREATMENT ACCORDING TO DOCUMENT:
 COLOUR:
 PRODUCE ACCORDING TO DOCUMENT 90010

ILAB
 EN HÖGRE STANDARD.
 ILAB Container AB
 www.ilabcontainer.se

DESCRIPTION
SPÄNNLÅS M20
STEELCON 453 I40
 DRAWN BY: MF
 DATE: 2015-04-16
 DRAWING NO: 8002140

SCALE: 1:2
 STATUS: RELEASED
 REV.: -
 SHEET: 1 (1)