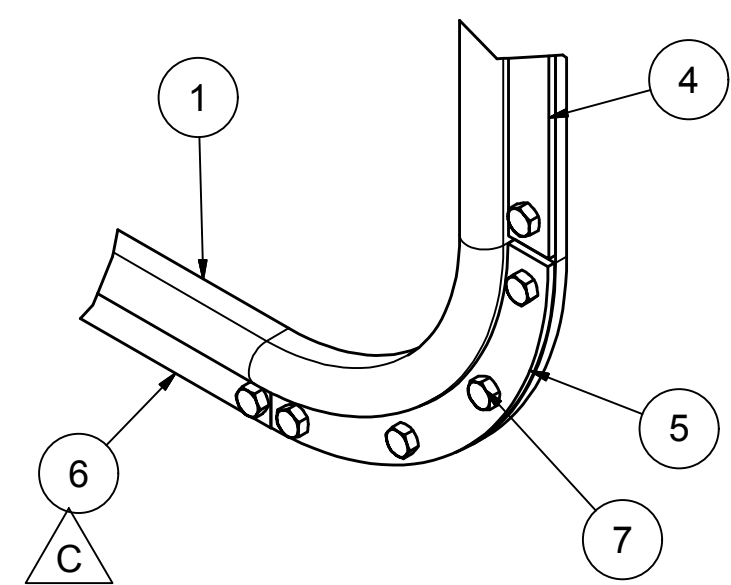
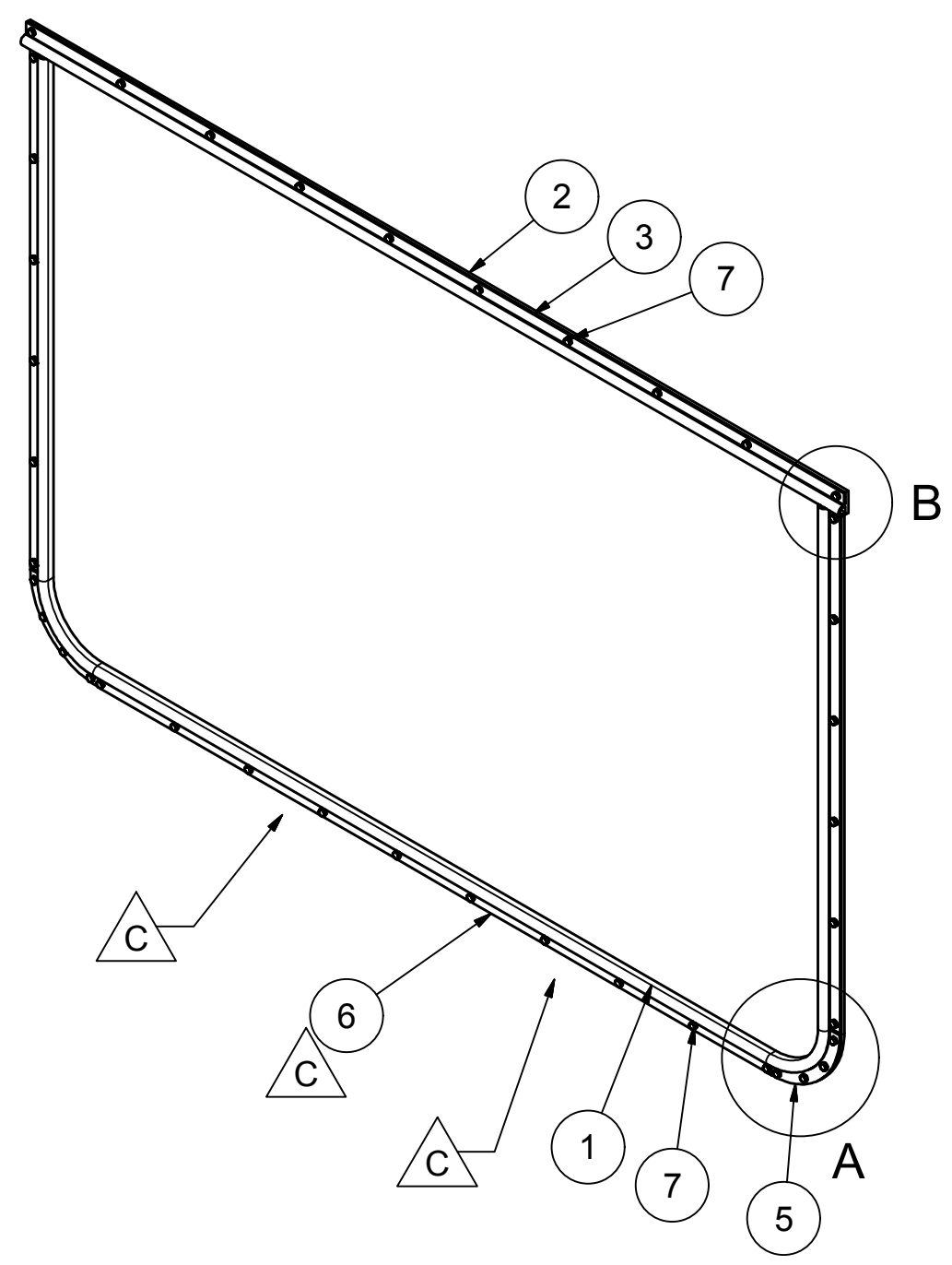
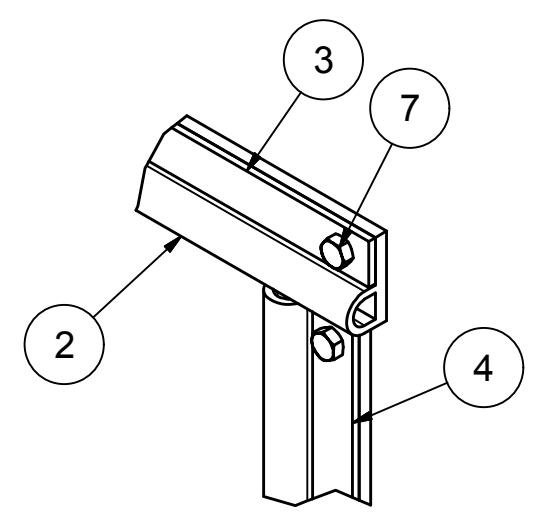


DENNA RITNING ÄR ILAB CONTAINER AB EGENDOM OCH FÅR EJ UTAN VÅRT MEDGIVANDE KOPIERAS.
 EJ HELLER DELGES TREDJE PART ELLER ANVÄNDAS OBEHÖRIGT. ÖVERTRÄDELSE HÄRAV BEIVRAS MED STÖD AV GÄLLANDE L.A.G.

| | | | |
|---|-----------------------------|------------|----|
| B | | 2014-01-10 | MF |
| C | CUTS DELETED.8013448 NEW | 2018-01-22 | PM |



A (1:4)



B (1:4)

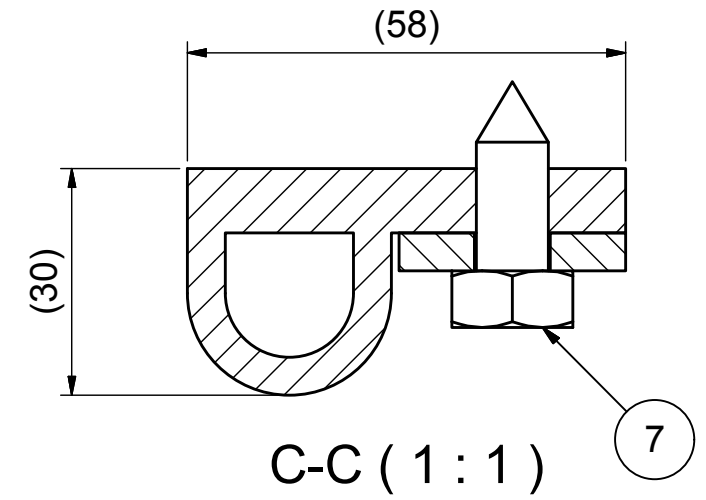
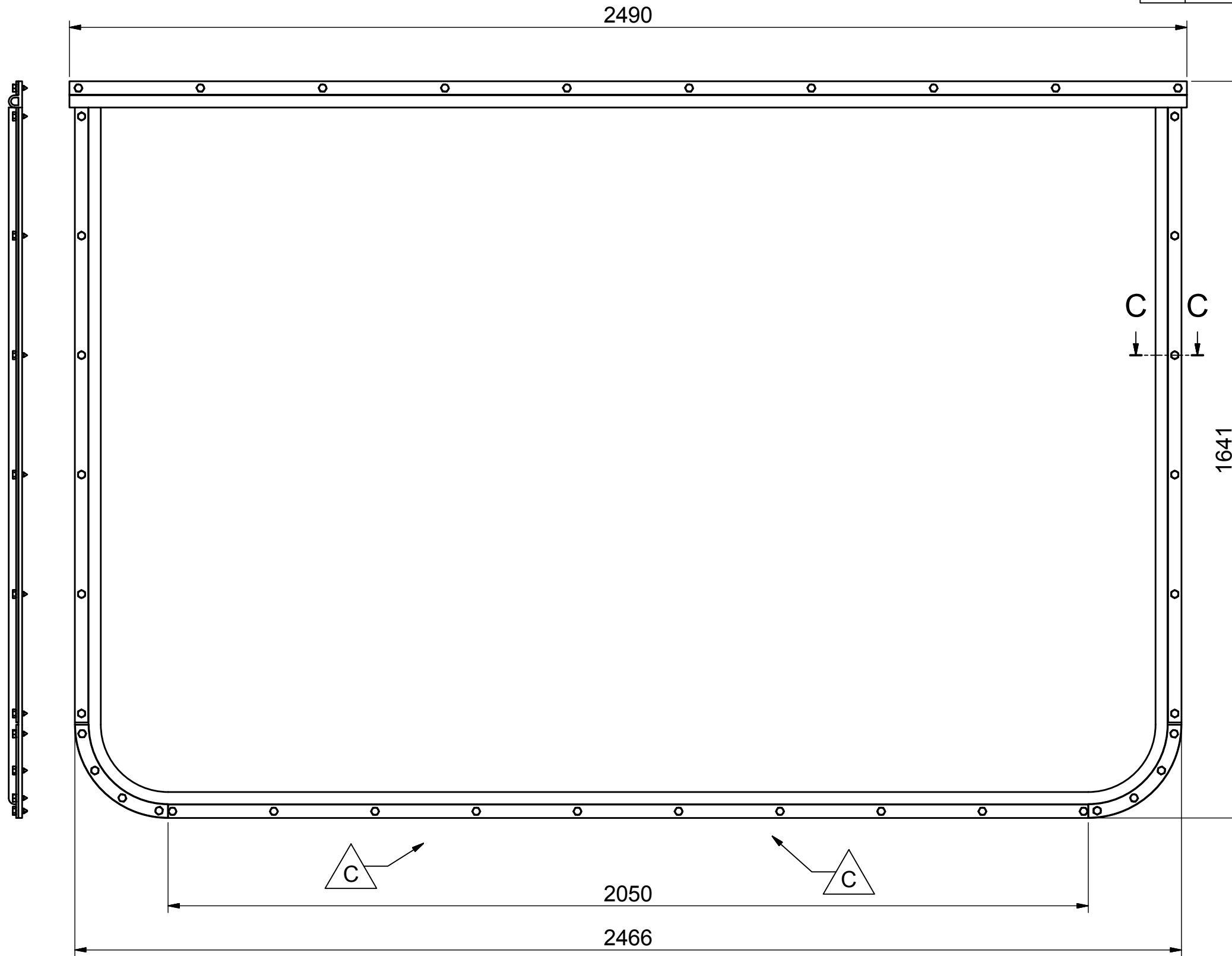
| POS | ANTAL | RITN NR | BENÄMNING | DIMENSION | MATERIAL |
|-----|-------|---------|--------------------|--------------|------------------|
| 7 | 40 | 8013451 | SKRUV PLÅT Ø9,5x25 | ISO 1479 | Galvanized Steel |
| 6 | 1 | 8013448 | TRYCKLIST | 2050x30x5 | Galvanized Steel |
| 5 | 2 | 32226 | TRYCKLIST HÖRN | 208x208x30x5 | Galvanized Steel |
| 4 | 2 | 32224 | TRYCKLIST | 1370x30x5 | Galvanized Steel |
| 3 | 1 | 32223 | TRYCKLIST | 2490x30x5 | Galvanized Steel |
| 2 | 1 | 32222 | P-LIST | 2490x58x30 | EPDM |
| 1 | 1 | 32221 | P-LIST | 5000x58x30 | EPDM |

| | | | | | | | |
|--|-------------|---|---|----------------|--------------------|---------------------|----------------|
| SURFACE TREATMENT ACCORDING TO DOCUMENT: / COLOUR: | | ILAB Container AB www.ilabcontainer.se | DESCRIPTION TÄTNING BAKLÄM 2490x1641 | | SCALE 1:15 | | |
| PRODUCE ACCORDING TO DOCUMENT 90010 | | | STATUS Released | | REV. C | | |
| LV FRAME LENGTH "L" (mm) | WEIGHT (kg) | VOLUME (m³) | MAX LOAD (kg) | DRAWN BY MF | DATE 2014-01-10 | DRAWING NO 32220 | SHEET 1 (2) |

32220_004
32220_004

DENNA RITNING ÄR ILAB CONTAINER AB EGENDOM OCH FÅR EJ UTAN VÅRT MEDGIVANDE KOPIERAS.
EJ HELLER DELGES TREDJE PART ELLER ANVÄNDAS OBEHÖRIGT. ÖVERTRÄDELSE HÄRAV BEIVRAS MED STÖD AV GÄLLANDE L.A.G.

| | | | |
|---|-----------------------------|------------|----|
| B | | 2014-01-10 | MF |
| C | CUTS DELETED.8013448 NEW | 2018-01-22 | PM |



SURFACE TREATMENT ACCORDING TO DOCUMENT: / COLOUR:
PRODUCE ACCORDING TO DOCUMENT 90010

ILAB
EN HÖGRE STANDARD.

ILAB Container AB
www.ilabcontainer.se

DESCRIPTION
TÄTNING BAKLÄM
2490x1641

SCALE 1:15
STATUS Released
DRAWN BY MF DATE 2014-01-10 DRAWING NO 32220 REV. C SHEET 2 (2)

| | | | |
|--------------------------|-------------|--------------------------|---------------|
| LV FRAME LENGTH "L" (mm) | WEIGHT (kg) | VOLUME (m ³) | MAX LOAD (kg) |
|--------------------------|-------------|--------------------------|---------------|