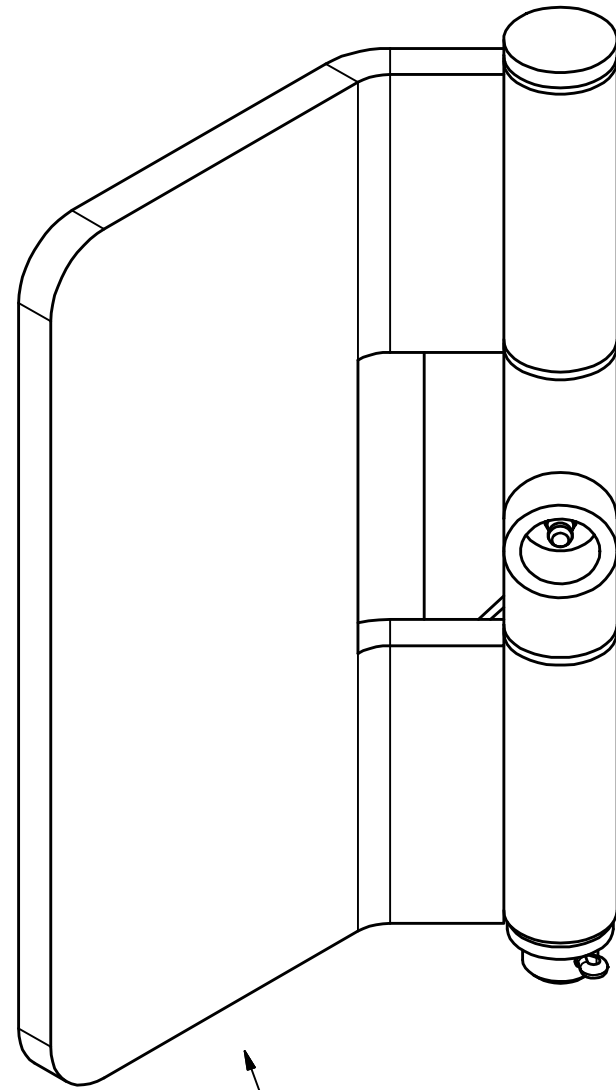
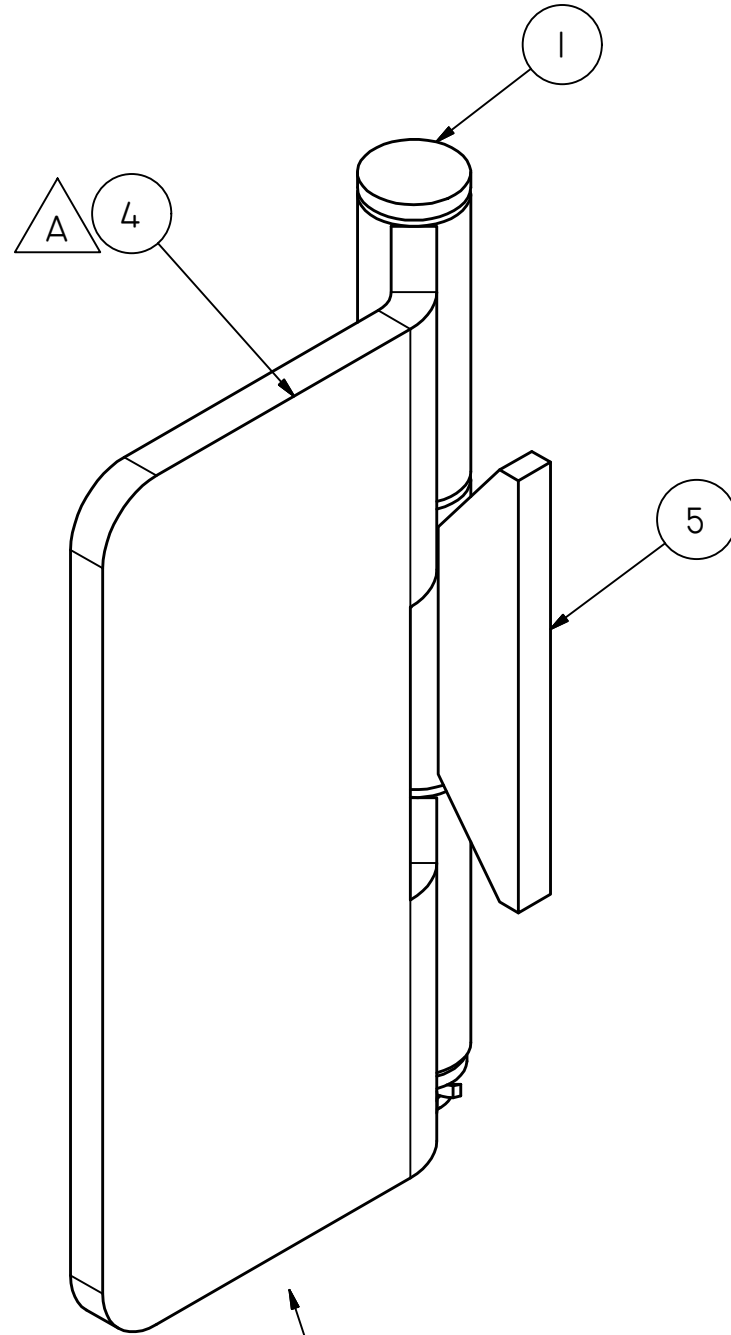


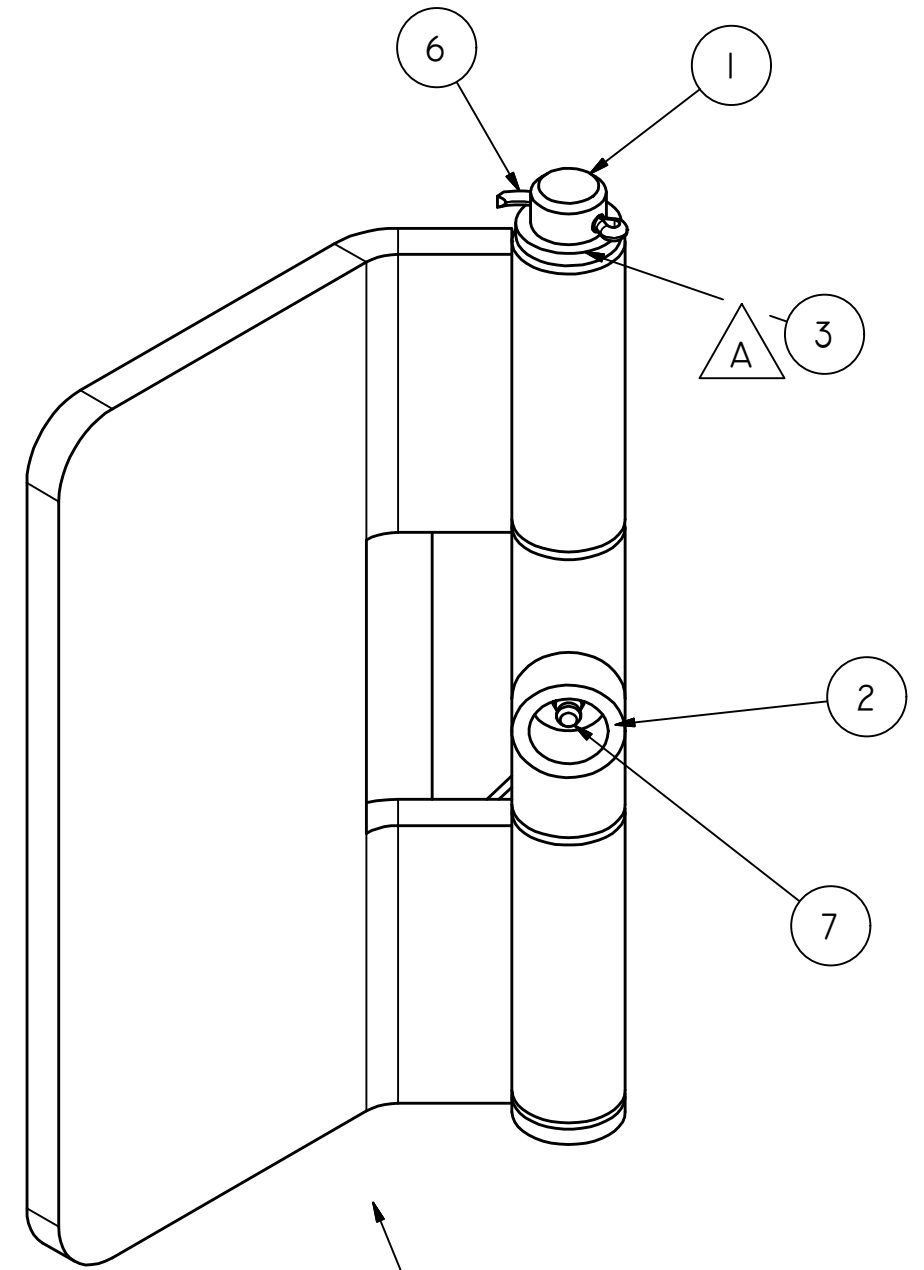
DENNA RITNING ÄR ILAB CONTAINER AB EGENDOM OCH FÅR EJ UTAN VÅRT MEDGIVANDE KOPIERAS.
 EJ HELLER DELGES TREDJE PART ELLER ANVÄNDAS OBEHÖRIGT. ÖVERTRÄDELSE HÄRAV BEIVRAS MED STÖD AV GÄLLANDE L.A.G.



RIGHT POSITION



LEFT POSITION



LEFT POSITION

POS	ANTAL	RITN NR	BENÄMNING	DIMENSION	MATERIAL
7	1		SMÖRJNIPPEL		STEEL
6	1		SAXPRINT 4x24	ISO 1234	STEEL
5	1	8000846	GGJ FÄSTE		WELDED STEEL MILD
4	1	8000845	GGJ FÄSTE DÖRR		WELDED STEEL MILD
3	1	78023	BRICKA	Ø28/Ø20x4	GALVANIZED STEEL
2	1	77305	SKYDD SMÖRJNIPPEL	Ø30x4,5x15	STD STÅLRÖR Ø30x4,5
1	1	70253	AXEL	Ø20x300	STD RUNDSTÅNG Ø20 ELFÖRZINKAD

SURFACE TREATMENT ACCORDING TO DOCUMENT:
COLOUR:

PRODUCE ACCORDING TO DOCUMENT 90010

ILAB
EN HÖGRE STANDARD.

ILAB Container AB
www.ilabcontainer.se

DESCRIPTION
GÅNGJÄRN LV

WEIGHT (kg) VOLUME (m³) MAX LOAD (kg)

DRAWN BY: MF DATE: 11/18/2014 DRAWING NO: 8000847

SCALE: 1:2

STATUS: **RELEASED**

REV. A SHEET 1 (2)

