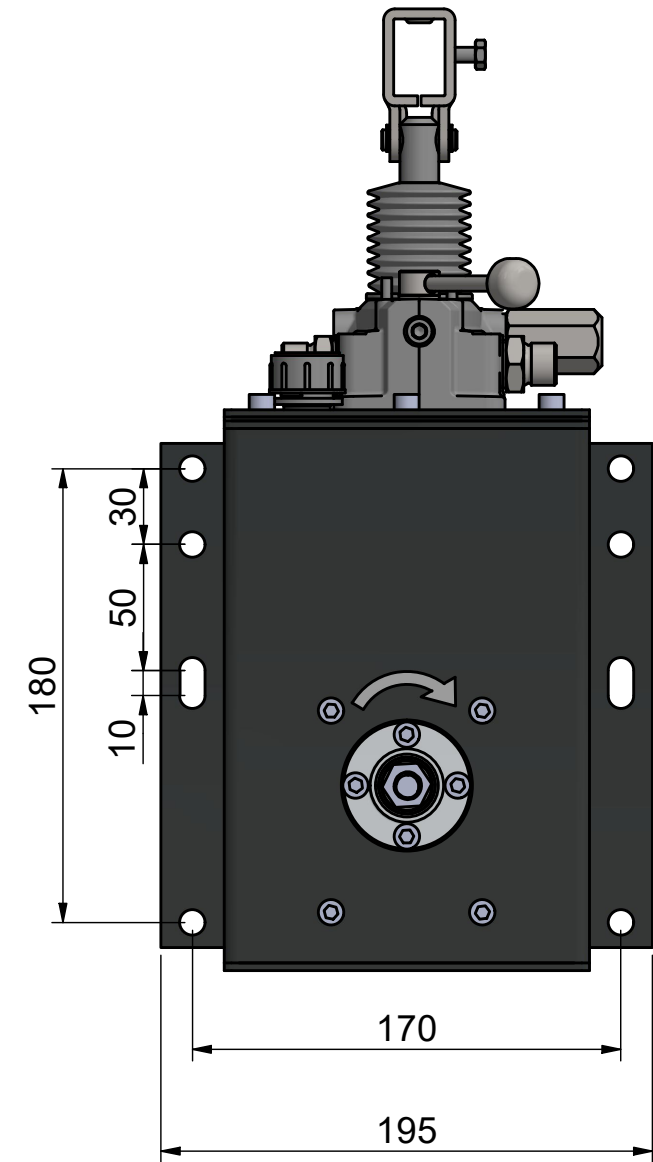
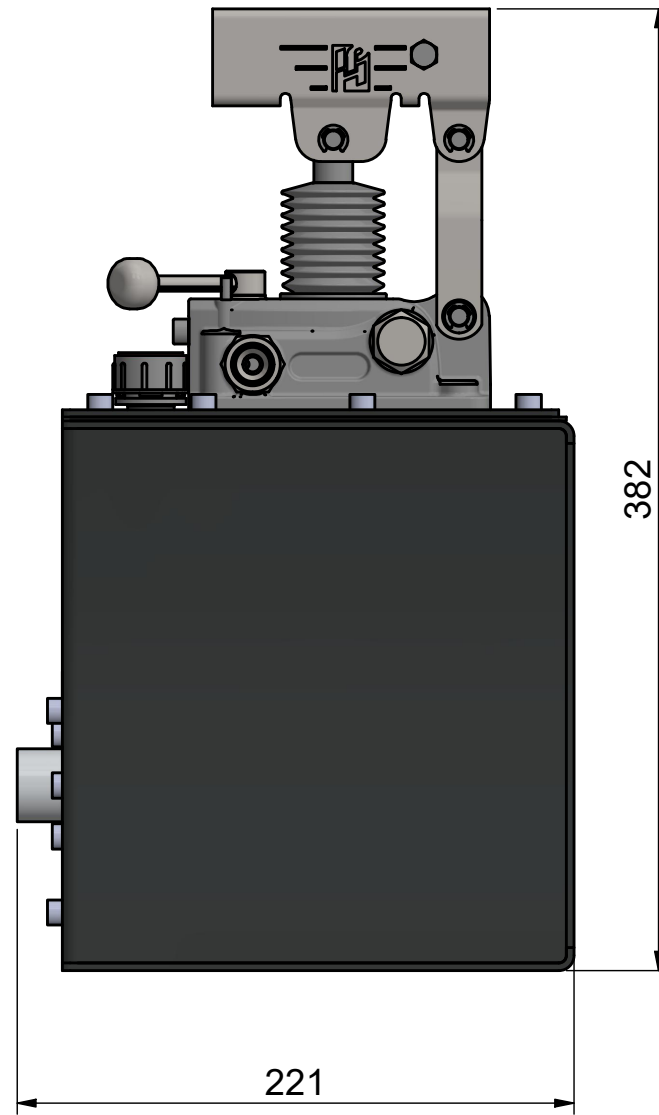
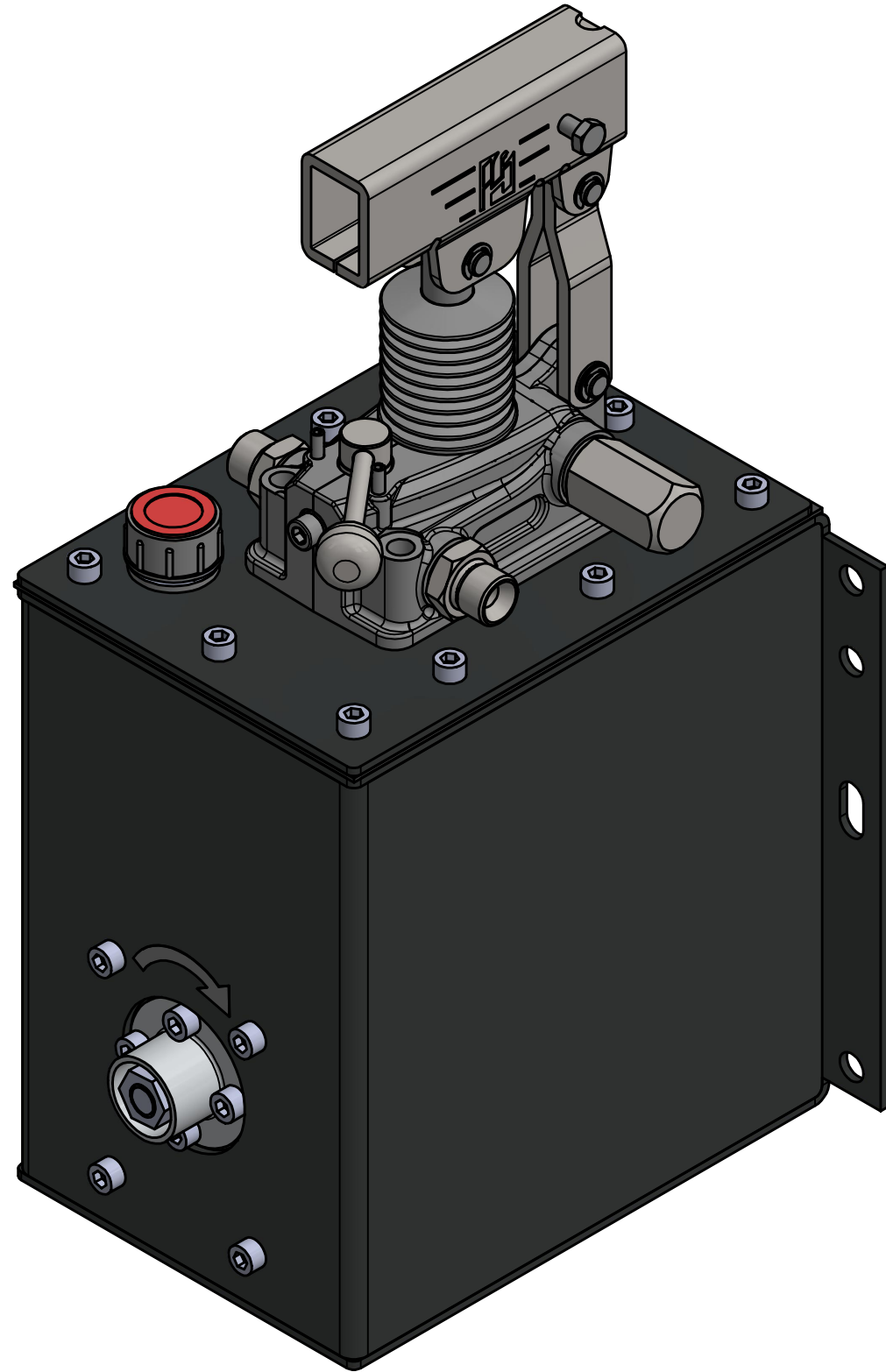


DENNA RITNING ÄR ILAB CONTAINER AB EGENDOM OCH FÅR EJ UTAN VÅRT MEDGIVANDE KOPIERAS. EJ HELLER DELGES TREDJE PART ELLER ANVÄNDAS OBEHÖRIGT. ÖVERTRÄDELSE HÄRAV BEIVRAS MED STÖD AV GÄLLANDE LAG.

106985_ILAB
106985_ILAB_ILAB



ILAB PART OF SULO GROUP
ILAB Container AB
www.ilabcontainer.se

106985
HYDRAULAGGREGAT KOMBI

DATA	
VOLYM (m ³)	
VIKT (KG)	
MAXLAST (KG)	
BOTTEN (mm)	
SIDOR (mm)	
GAVLAR (mm)	