

Denna ritning är ILAB Container AB egendom och får EJ utån vårt medgivande kopieras. EJ heller delges tredje part eller användas obehörigt. Överträdelse härtav beivras med stöd av gällande lag.

INFO / UWAGA:

WATERPROOF ACCORDING TO DOCUMENT:

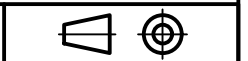
SURFACE TREATMENT ACCORDING TO DOCUMENT:



ILAB Container AB

www.ilabcontainer.se

DESCRIPTION



STATUS
Work in progress

PRODUCE ACCORDING TO DOCUMENT 90010

LV FRAME LENGTH "L" (mm)

WEIGHT (kg)

VOLUME (m³)

MAX LOAD (kg)

DRAWN BY

DATE

DRAWING NO

PM

2026-01-09

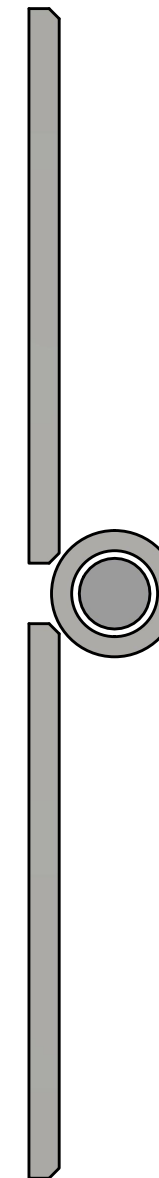
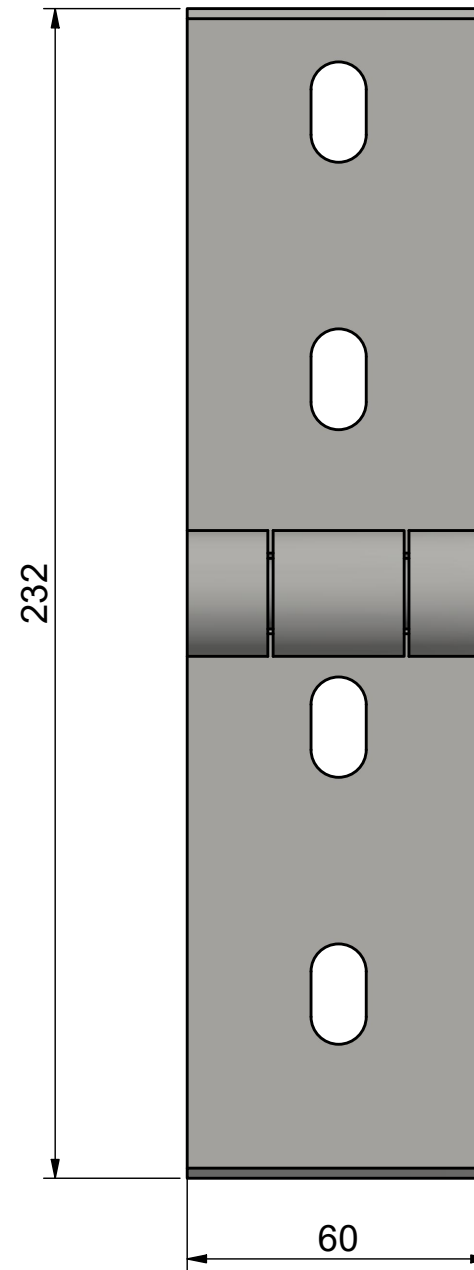
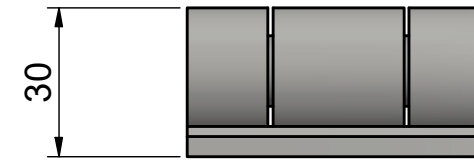
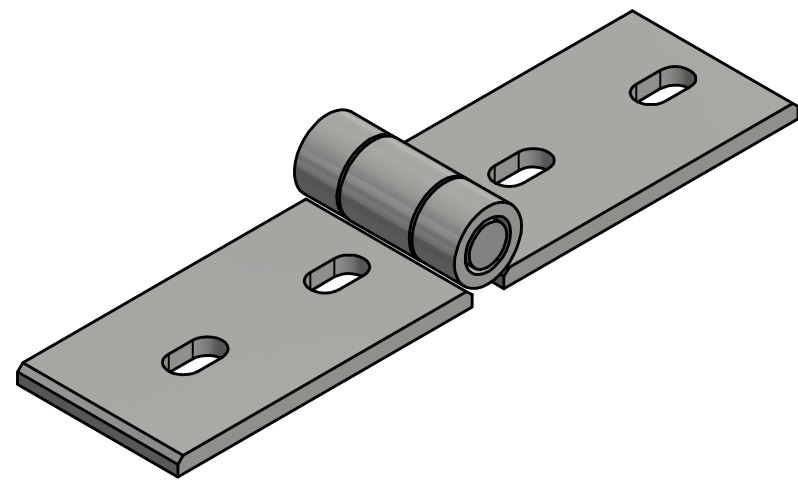
REV.

SHEET

1 (2)

Denna ritning är ILAB Container AB egendom och får EJ utan vårt medgivande kopieras.
EJ heller delges tredje part eller användas obehörigt. Överträdelse härav beivras med stöd av gällande lag.

109280_01
109280P15_01W



ILAB Container AB

www.ilabcontainer.se

109280

GGJ VIKLUCKA ÅVS

DATA	
VOLYM (m ³)	
VIKT (KG)	
MAXLAST (KG)	
BOTTEN (mm)	
SIDOR (mm)	
GAVLAR (mm)	